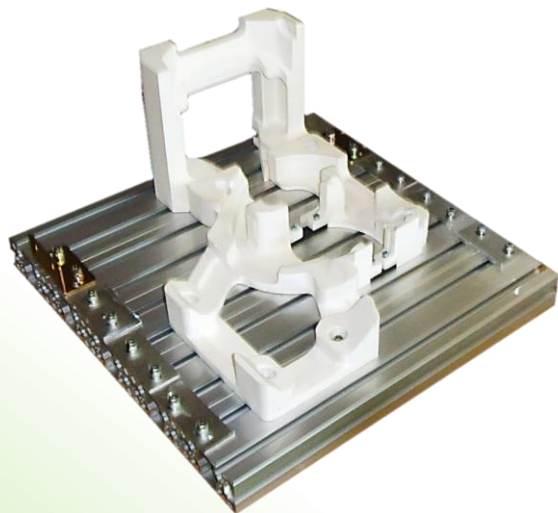


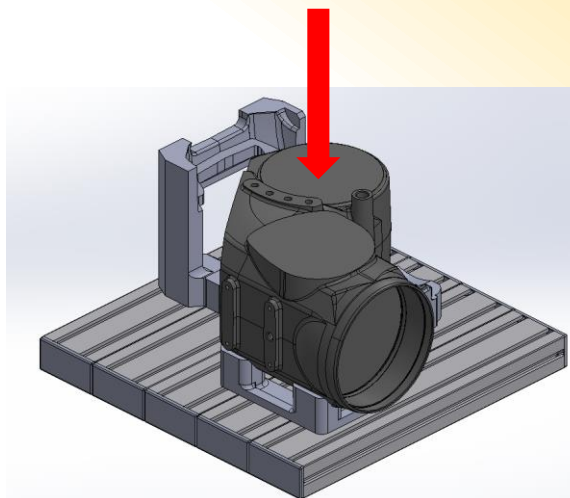
ロボット組付治具

— 製造工程の効率化 顧客ニーズを取り入れた提案 —

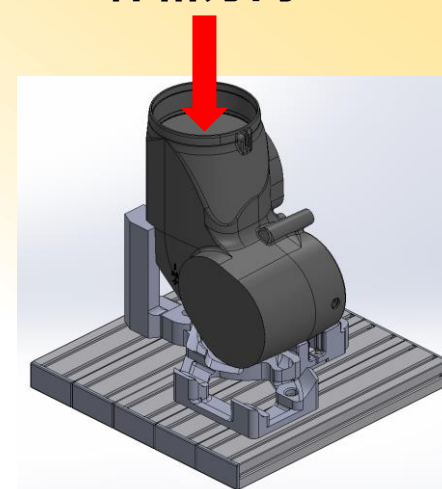


ワークの位置合わせ部品を造形

締結方向



締結方向



締結方向を統一できる

【特長】

- ・異なる方向でワークを固定することができるため、締結方向を統一できる
⇒組付工程での作業改善、自動化などに貢献
- ・嵌め合いは3D CAD上で確認、どちらの方向で置いても問題ないように設計
- ・複雑な曲面や突起部分も、3Dプリンターであれば造形可能