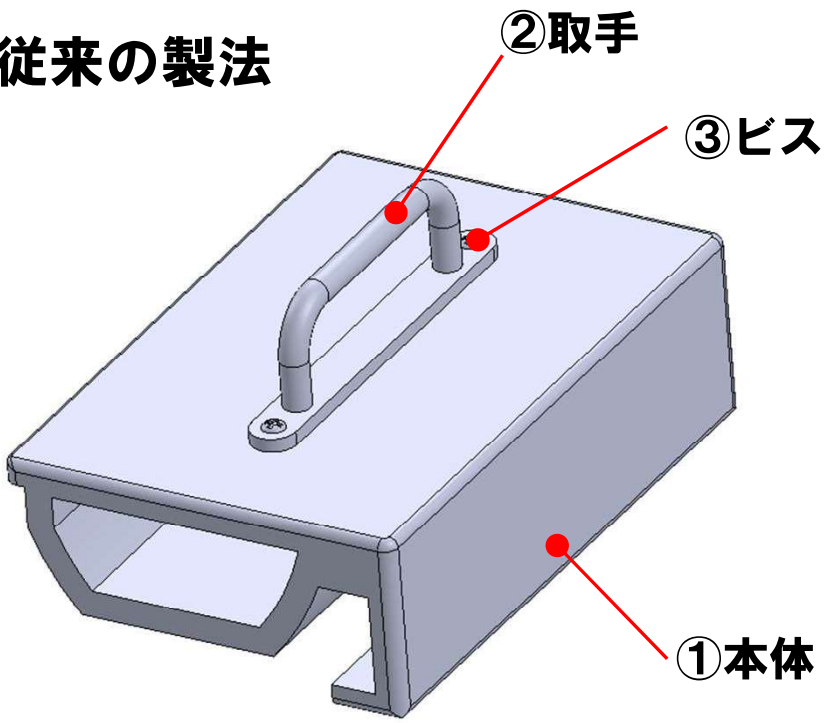


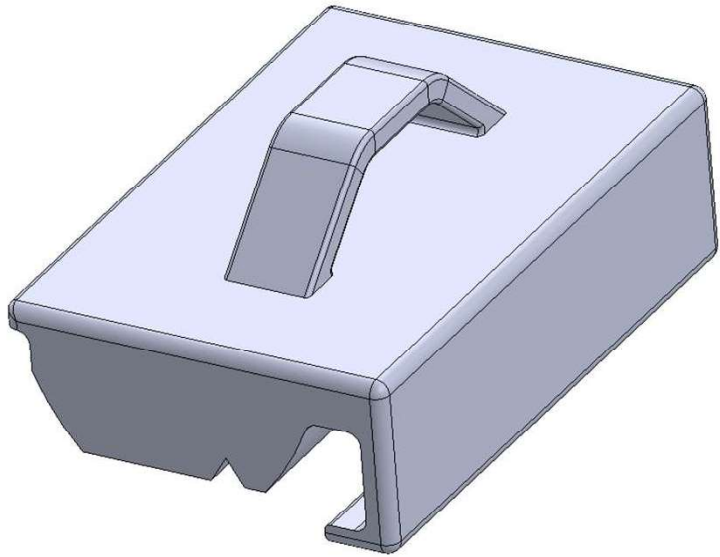
◆ 3Dプリンタについて ~メリット 部品点数の削減~

●従来の製法



- ◇従来の製品は、本体・取手とビスの3部品
- ◇出来上がったものを組み付ける時間がかかる

●3Dプリンターでの造形



- ◇3Dプリンターで1部品として造形
- ◇部品点数、組付作業の時間を削減